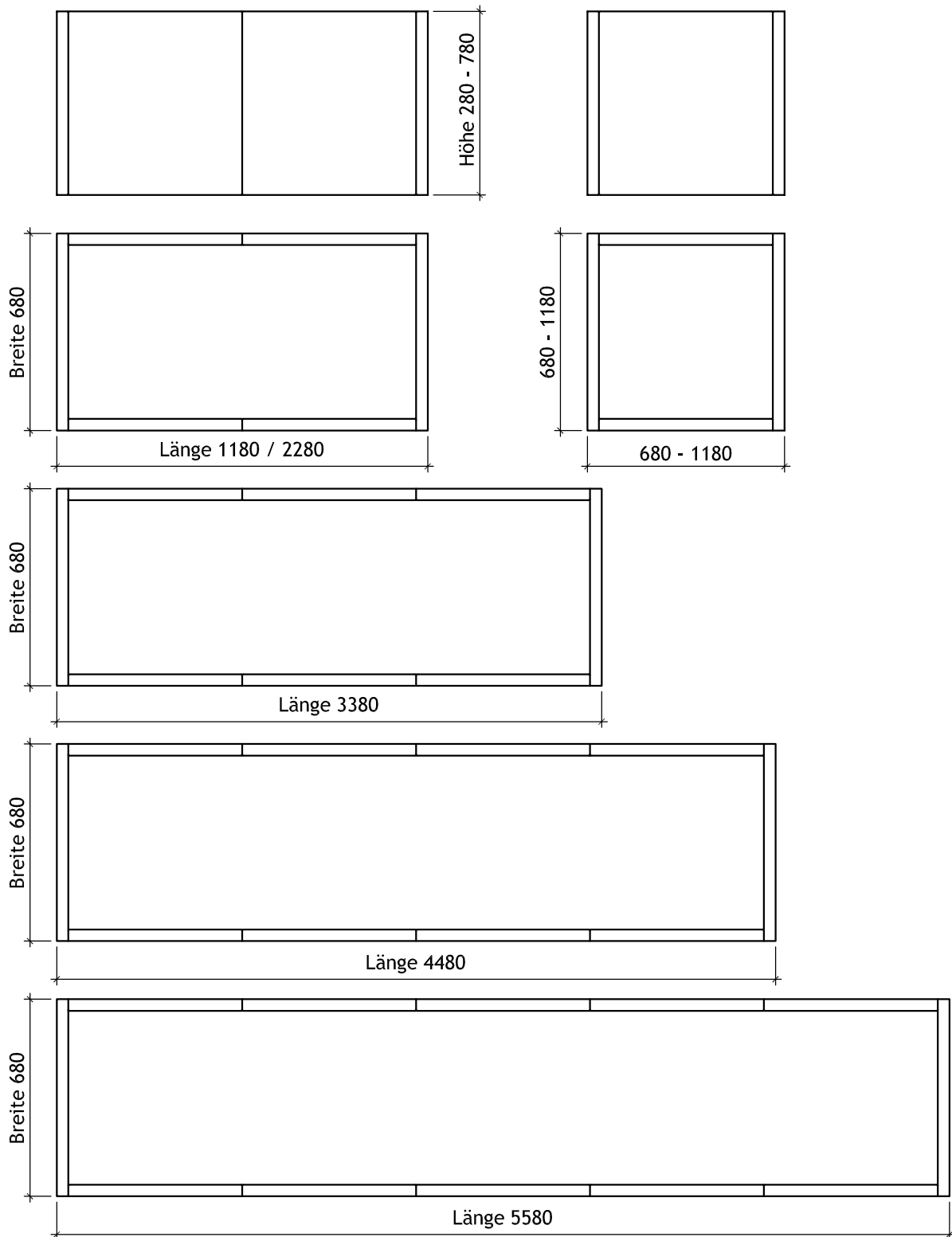


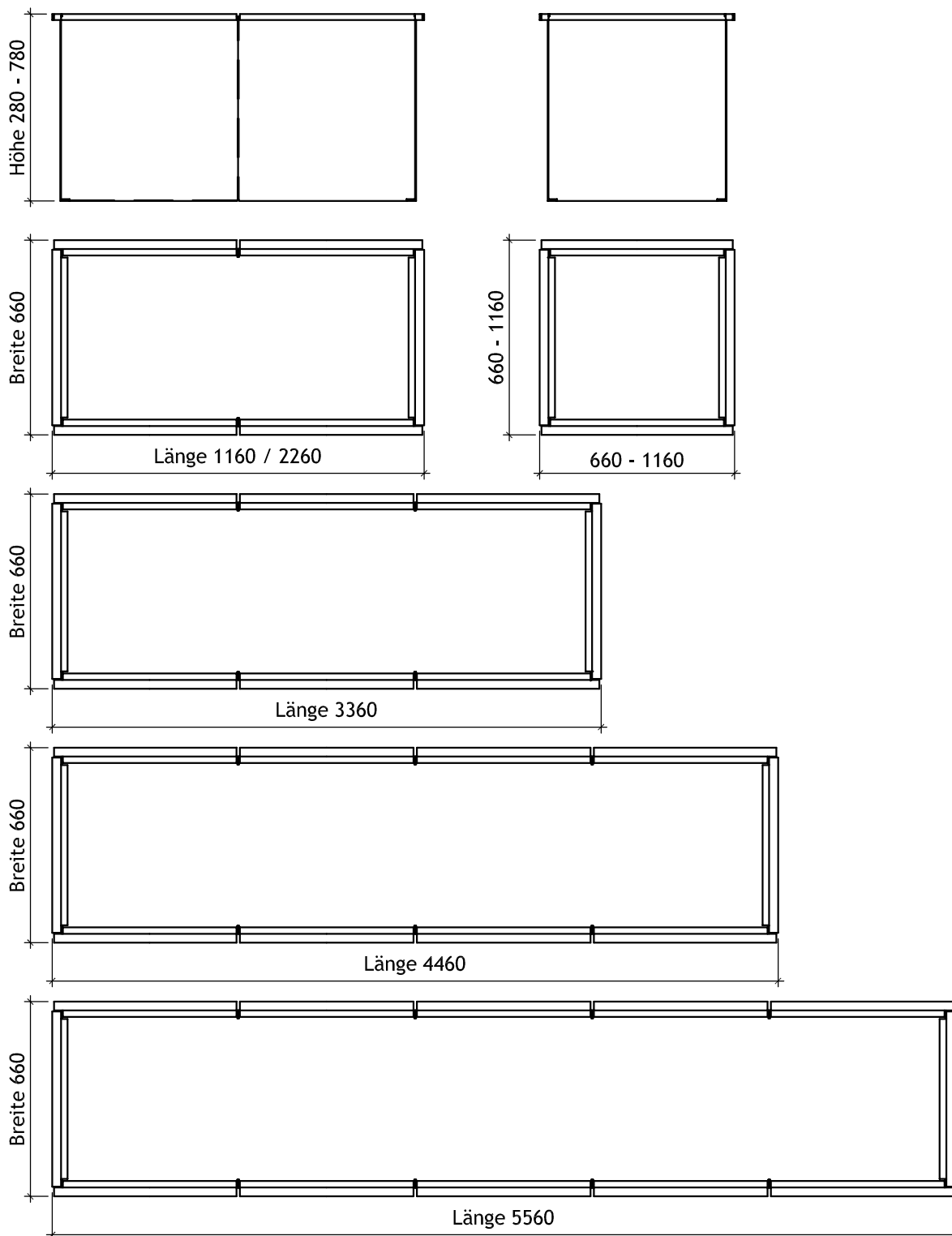
swiss made +

Hochbeet HBQ i



Alle sichtbaren Ecken verschweisst und sauber verputzt
Material: Stahlblech 3 mm dekapiert, auch in rostfreier oder pulverbeschichteter Ausführung lieferbar
Andere Abmessung problemlos möglich
Einfacher Transport und Montage auf der Baustelle (gegen Aufpreis montiert lieferbar)

Hochbeet HBQ a



Randausführung gegen aussen (Schneckenschutz)

Material: Stahlblech 3 mm dekapiert, auch in rostfreier oder pulverbeschichteter Ausführung lieferbar

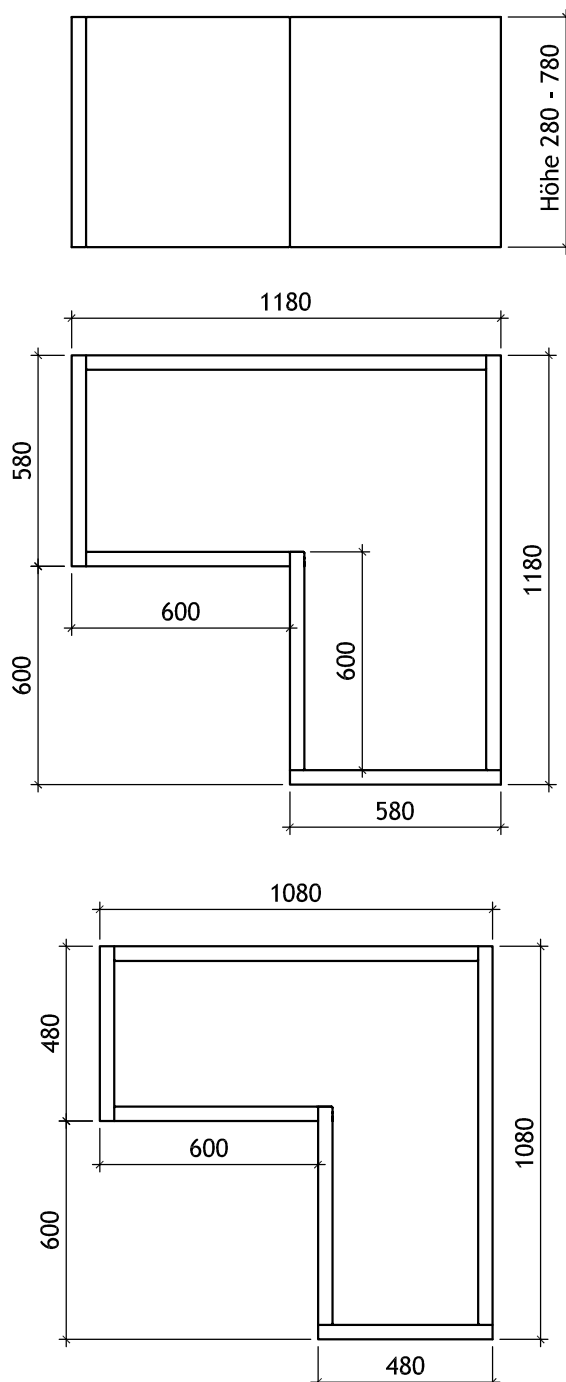
Andere Abmessung problemlos möglich

Einfacher Transport und Montage auf der Baustelle (gegen Aufpreis montiert lieferbar)

Kobel Design GmbH

Alleestrasse 10A | 3550 Langnau i. E. | Telefon +41 34 402 84 84 | info@kobeldesign.ch | www.kobeldesign.ch

Hochbeet HBW i

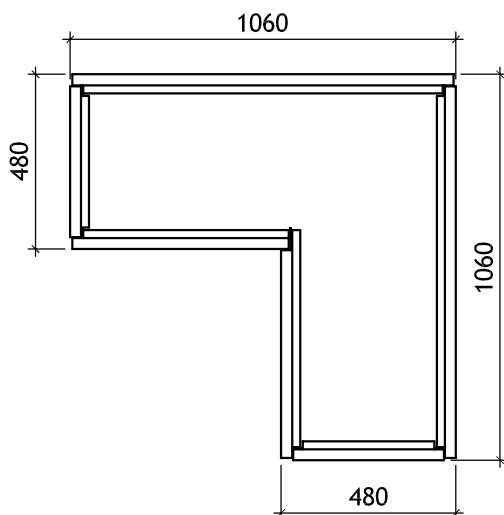
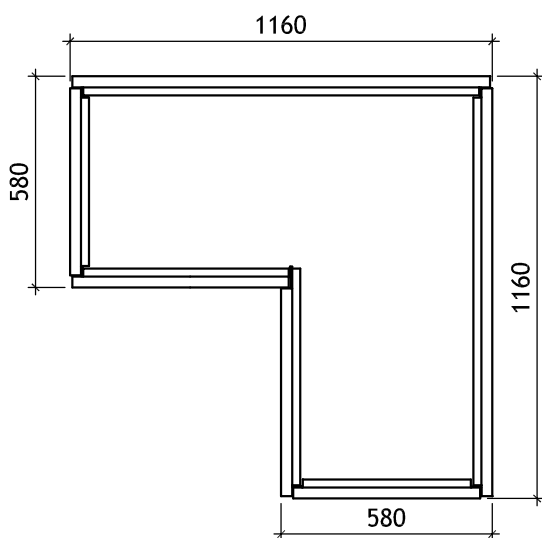
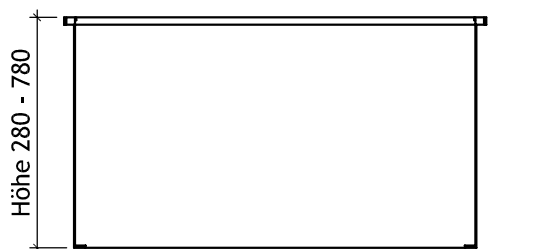


Alle sichtbaren Ecken verschweisst und sauber verputzt
Material: Stahlblech 3 mm dekapiert, auch in rostfreier oder pulverbeschichteter Ausführung lieferbar
Andere Abmessung und Formen problemlos möglich
Einfacher Transport und Montage auf der Baustelle (gegen Aufpreis montiert lieferbar)

Kobel Design GmbH

Alleestrasse 10A | 3550 Langnau i. E. | Telefon +41 34 402 84 84 | info@kobeldesign.ch | www.kobeldesign.ch

Hochbeet HBW a



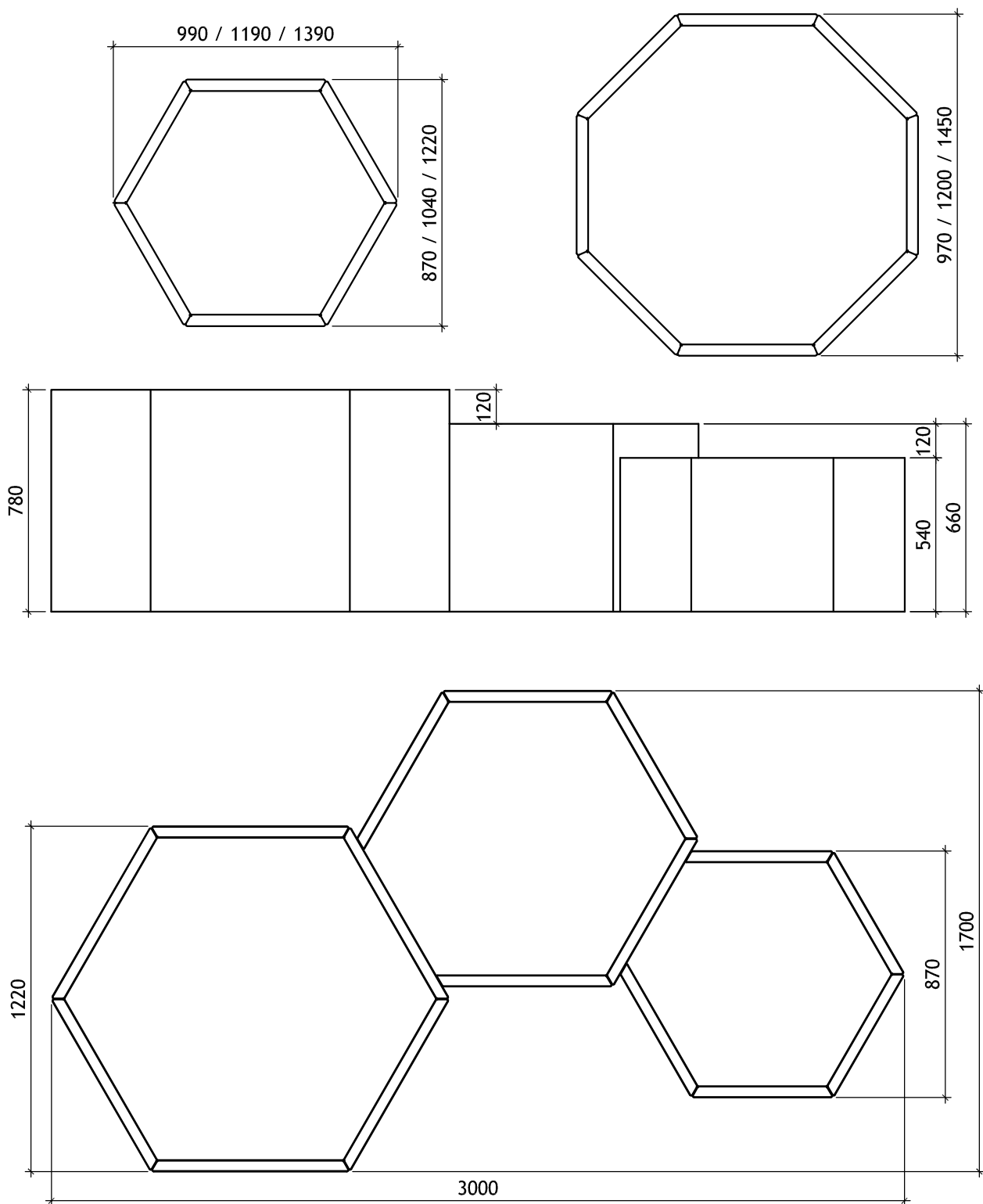
Randausführung gegen aussen (Schneckenschutz)

Material: Stahlblech 3 mm dekapiert, auch in rostfreier oder pulverbeschichteter Ausführung lieferbar

Andere Abmessung problemlos möglich

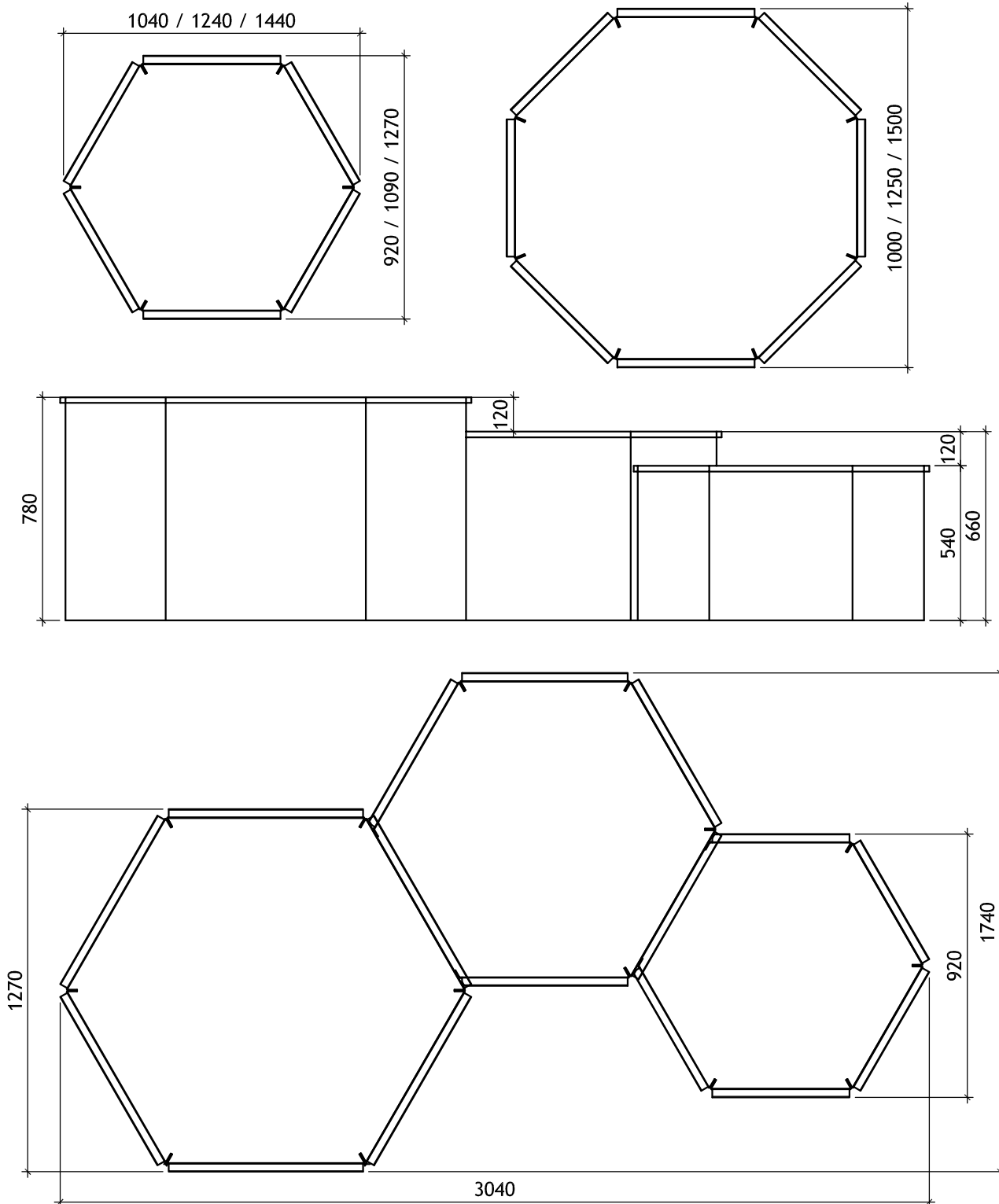
Einfacher Transport und Montage auf der Baustelle (gegen Aufpreis montiert lieferbar)

Hochbeet HBP i



Alle sichtbaren Ecken verschweisst und sauber verputzt
Material: Stahlblech 3 mm dekapiert, auch in rostfreier oder pulverbeschichteter Ausführung lieferbar
Andere Abmessung problemlos möglich
Einfacher Transport und Montage auf der Baustelle (gegen Aufpreis montiert lieferbar)

Hochbeet HBP a



Randausführung gegen aussen (Schneckenschutz)

Material: Stahlblech 3 mm dekapiert, auch in rostfreier oder pulverbeschichteter Ausführung lieferbar

Andere Abmessung problemlos möglich

Einfacher Transport und Montage auf der Baustelle (gegen Aufpreis montiert lieferbar)

Kobel Design GmbH

Alleestrasse 10A | 3550 Langnau i. E. | Telefon +41 34 402 84 84 | info@kobeldesign.ch | www.kobeldesign.ch

Hinweise

Vorteile unserer Hochbeete:

- einfach transportierbar, das Hochbeet wird zerlegt angeliefert
- auf Wunsch liefern wir das Hochbeet montiert
- wir "formen" das Hochbeet nach Ihren Vorstellungen
- einfache Montage, benötigt nur einen Schraubenschlüssel 13 mm
- alle Verbindungselemente aus rostfreiem Material A2
- mit einem kleinen Streifenfundament unerreicht stabil
- gut zerlegbar, falls der Inhalt verrottet ist und neu befüllt werden muss
- lange Lebensdauer und fast keine Pflege. Kein Holzschutz, kein Anstrich, kein Winterschutz notwendig
- undurchlässig gegen Ungeziefer
- wenn nötig einfach zu isolieren
- problemlos zu entsorgen
- auch in rostfreier und beschichteter Ausführung lieferbar

Unbedingt zu beachten:

- die Hochbeete sind unten offen, gegen Mehrpreis ist ein Zwischenboden lieferbar, welcher das Gefäss nahezu Wasserdicht macht
- Stahlhochbeete ohne Beschichtung können Rostläufe verursachen, dadurch kann sich die Standfläche verfärben
- beim Einsatz als Pflanzengefäss muss die Konstruktion und Tragfähigkeit des Untergrundes durch einen Fachmann überprüft werden

Verfügbare Optionen

- Nivellierfüsse
- Bohrung für Wasserstand 40 mm
- Isolation aus XPS Platten 20 mm, Zuschnitt und Einbau bauseits